

Wastegate / Valve > wastegate - original > Turbosmart Wastegate ORIGINAL 38MM 1,0 Bar Ultra-Gate

Turbosmart Wastegate ORIGINAL 38MM 1,0 Bar Ultra-Gate



Model : -

Turbosmart Wastegate ORIGINAL 38MM 1,0 Bar Ultra-Gate

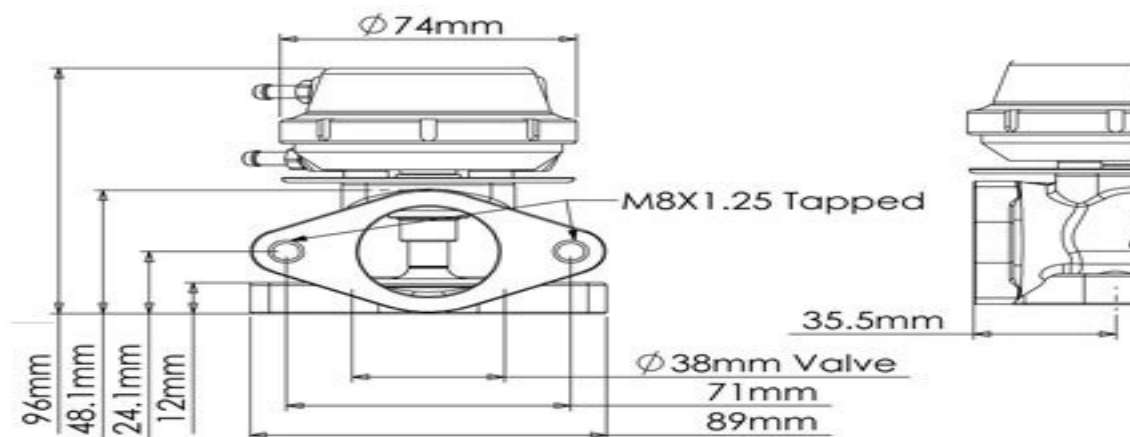
Producent : -

 Turbosmart Wastegate ORIGINAL 38MM 1,0 Bar Ultra-Gate

Zewnętrzny zawór WasteGate z tłokiem o średnicy 38mm.

Australijska firma Turbosmart specjalizuje się w produkcji najwyższej jakości zaworów upustowych Blow Off oraz zaworów upustowych spalin wastegate. Produkt cechuje się bardzo starannym i solidnym wykonaniem co pozwala stosować go w mocnych samochodach z turbosprężarkami bez wbudowanego WasteGate'a. W zestawie znajdują się wszystkie flansze oraz króćce, które są niezbędne do podłączenia.

Wymiary znajdują się na załączonych szkicach.



Cena : 1.350,00 zł Brutto (1.097,56 zł Netto)

Wastegate / Valve > wastegate - original > Turbosmart Wastegate ORIGINAL 38MM 1,0 Bar Ultra-Gate

Turbosmart Wastegate ORIGINAL 38MM 1,0 Bar Ultra-Gate

Dostępność: Produkt dostępny w naszym sklepie od 11 kwietnia 2019